

磁気比例式 低ドリフト 2チャンネル電流センサ

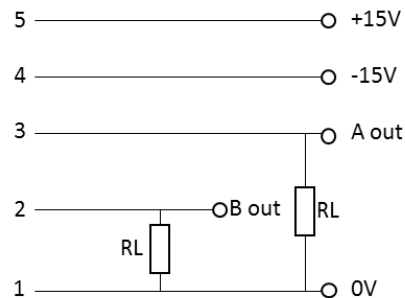
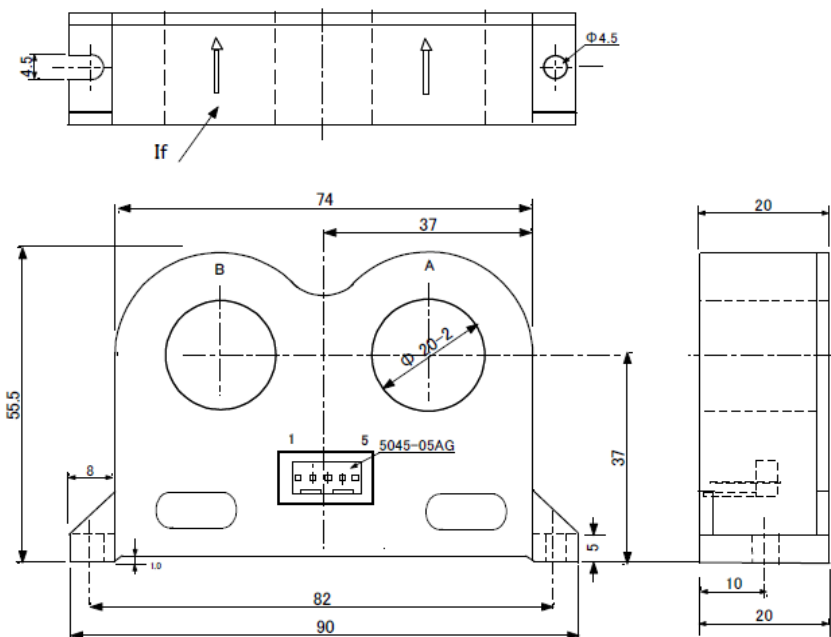
シャシー取付型
(±50A~±200A)用途 各種汎用インバータ AC・DCサーボモータ エレベータ ロボット 搬送機器 溶接機 UPS 風力発電
ソーラーシステム 電力監視装置 電気メッキ装置 各種電源装置

主な電気的特性 Main Specifications

Ta=25°C

項目	記号	単位	型 式			
			CAW-050	CAW-100	CAW-150	CAW-200
一次定格電流	If (n)	A	±50A	±100A	±150A	±200A
直線性範囲		A	0~±150A	0~±300A	0~±450A	0~±600A
定格出力電圧	Vout	V	±4V ±1% at If=If(n)			
負荷抵抗	RL	Ω	10kΩ			
直線性誤差	εL	%	≤±1% of Vout			
電源電圧	Vcc	V	±15V ±5%			
消費電流	Ic	mA	≤±35mA			
動作温度範囲	Ta	°C	-15°C~+80°C			
保存温度範囲	Ts	°C	-15°C~+85°C			

CAW-000シリーズ 外形図 (単位:mm)



端子接続番号

- 1 : 0V
- 2 : OUTPUT B Channel
- 3 : OUTPUT A Channel
- 4 : -15V
- 5 : +15V