

# 磁気コイル型 高精度電流センサ

(0~±50A)

**特長** フラックスゲート方式採用により高精度な電流計測が可能  
低温度ドリフトのため、温度変化が大きい環境下に最適

**用途** 高精度のAC・DC電流の測定 医療機器 高精度電流遮断器 高安定化直流電源装置 電力制御装置  
EV急速充電装置

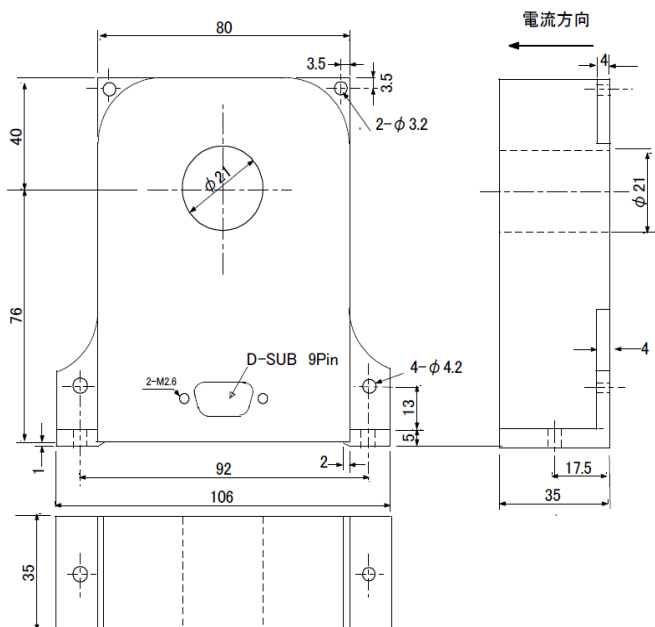
## 主な電気的特性 Main Specifications

Ta=25°C

項目	記号	単位	条件	型式
				CFC-050
一次定格電流	If	A	DC (Peak AC)	0~±50A
定格出力電流	Iout	mA	If max	±100mA
負荷抵抗	RL	Ω	推奨値	40Ω
			最小値	20Ω
			最大値	RL ≤ 5500 / (If) - 30
直線性誤差	εL	%		<10ppm
オフセット電流	Iof	μA	*	≤±10μA
電源電圧	Vcc	V		±15V ±5%
消費電流	Ic	mA		≤±100mA + Iout
動作温度範囲	Ta	°C		-15°C~+60°C
保存温度範囲	Ts	°C		-20°C~+85°C

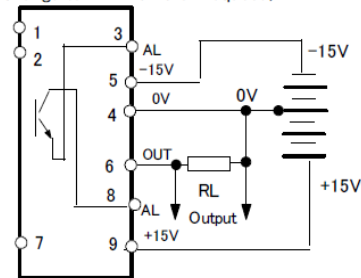
\* 地磁気+残留磁気+電気回路オフセットの影響を含む

## CFC-050 外形図 (単位:mm)



## D-SUB Pin Connections

(D-SUB can change to #4-40UNC on request.)



### 端子接続番号

1,2,7にはなにも接続しないでください

\* 3-8 : AL端子 接点容量(24V 10mA)

4 : 0V

5 : -15V

6 : OUTPUT

9 : +15V

8 : collector

3 : emitter

\* フォトトランジスタ出力は正常動作時は閉じています。  
センサに誤作動が発生した時、端子間はオープンになります。

# 磁気コイル型 高精度電流センサ

(0~±100A)

**特長** フラックスゲート方式採用により高精度な電流計測が可能  
低温度ドリフトのため、温度変化が大きい環境下に最適

**用途** 高精度のAC・DC電流の測定 医療機器 高精度電流遮断器 高安定化直流電源装置 電力制御装置  
EV急速充電装置

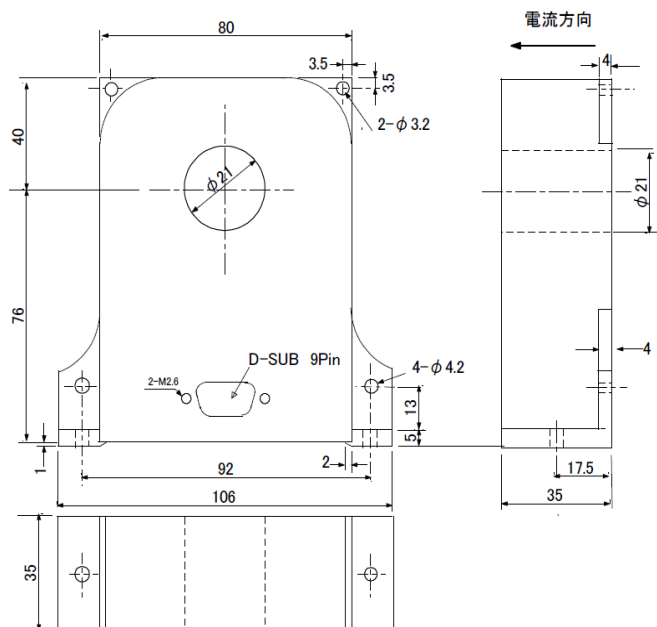
## 主な電気的特性 Main Specifications

Ta=25°C

項目	記号	単位	条件	型式
				CFC-100
一次定格電流	If	A	DC (Peak AC)	0~±100A
定格出力電流	Iout	mA	If max	±100mA
負荷抵抗	RL	Ω	推奨値	60Ω
			最小値	25Ω
			最大値	$RL \leq 11000 / (If) - 17$
直線性誤差	εL	%		<10ppm
オフセット電流	Iof	μA	*	±10μA
電源電圧	Vcc	V		±15V ±5%
消費電流	Ic	mA		±100mA + Iout
動作温度範囲	Ta	°C		-15°C~+60°C
保存温度範囲	Ts	°C		-20°C~+85°C

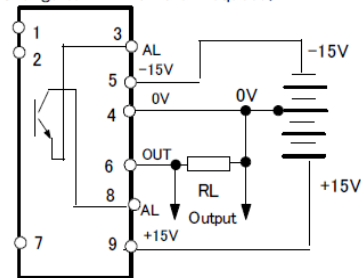
\* 地磁気+残留磁気+電気回路オフセットの影響を含む

## CFC-100 外形図 (単位:mm)



## D-SUB Pin Connections

(D-SUB can change to #4-40UNC on request.)



### 端子接続番号

1,2,7にはなにも接続しないでください

\* 3-8 : AL端子 接点容量(24V 10mA)

4 : 0V

5 : -15V

6 : OUTPUT

9 : +15V

8 : collector

3 : emitter

\* フォトトランジスター出力は正常動作時は閉じています。  
センサに誤作動が発生した時、端子間はオープンになります。

# 磁気コイル型 高精度電流センサ

(0~±300A)

**特長** フラックスゲート方式採用により高精度な電流計測が可能  
低温度ドリフトのため、温度変化が大きい環境下に最適

**用途** 高精度のAC・DC電流の測定 医療機器 高精度電流遮断器 高安定化直流電源装置 電力制御装置  
EV急速充電装置

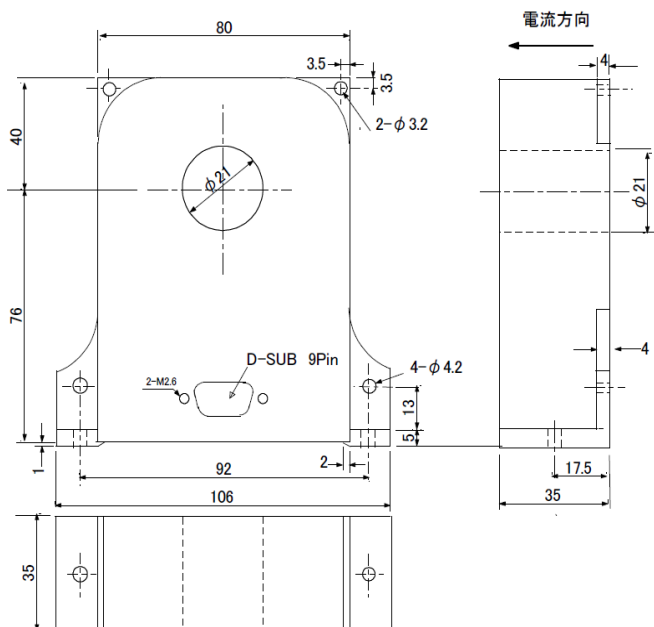
## 主な電気的特性 Main Specifications

Ta=25°C

項目	記号	単位	条件	型式
				CFC-300
一次定格電流	If (n)	A	DC (Peak AC)	0~±300A
定格出力電流	Iout	mA	If max	±300mA
負荷抵抗	RL	Ω	推奨値	15Ω
			最小値	0.2Ω
			最大値	$RL \leq 11000 / (If) - 17$
直線性誤差	εL	%		<10ppm
オフセット電流	Iof	μA	*	±3μA
電源電圧	Vcc	V		±15V ±5%
消費電流	Ic	mA		±100mA + Iout
動作温度範囲	Ta	°C		-15°C~+60°C
保存温度範囲	Ts	°C		-20°C~+85°C

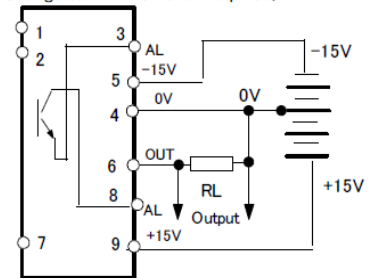
\* 地磁気+残留磁気+電気回路オフセットの影響を含む

## CFC-300 外形図 (単位:mm)



## D-SUB Pin Connections

(D-SUB can change to #4-40UNC on request.)



### 端子接続番号

1,2,7にはなにも接続しないでください

\* 3-8 : AL端子 接点容量(24V 10mA)

4 : 0V

5 : -15V

6 : OUTPUT

9 : +15V

8 : collector

3 : emitter

\* フォトトランジスター出力は正常動作時は閉じています。  
センサに誤作動が発生した時、端子間は オープンになります。

# 磁気コイル型 高精度電流センサ

(0~±600A)

**特長** フラックスゲート方式採用により高精度な電流計測が可能  
低温度ドリフトのため、温度変化が大きい環境下に最適

**用途** 高精度のAC・DC電流の測定 医療機器 高精度電流遮断器 高安定化直流電源装置 電力制御装置  
EV急速充電装置

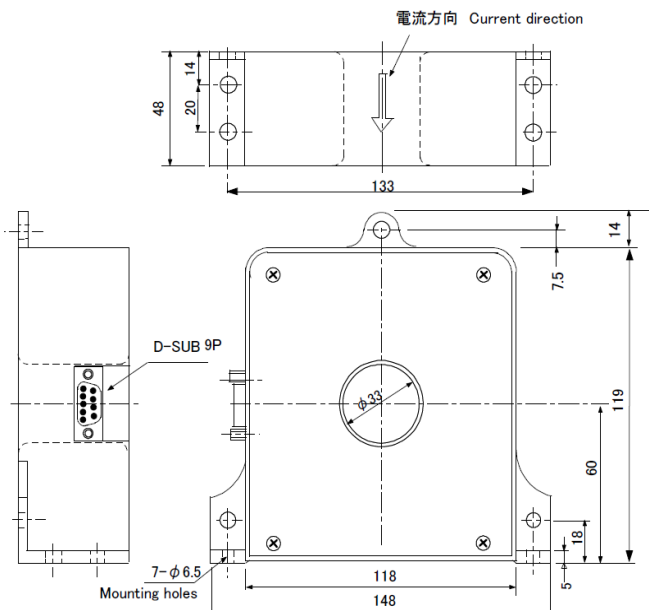
## 主な電気的特性 Main Specifications

Ta=25°C

項目	記号	単位	条件	型式
				CFC-600
一次定格電流	If	A	DC (Peak AC)	0~±600A
定格出力電流	Iout	mA	If max	±400mA
負荷抵抗	RL	Ω	推奨値	10Ω
			最小値	0.2Ω
			最大値	$RL \leq 15000 / (If) - 12$
直線性誤差	εL	%		<10ppm
オフセット電流	Iof	μA	*	±4μA
電源電圧	Vcc	V		±15V ±5%
消費電流	Ic	mA		±150mA + Iout
動作温度範囲	Ta	°C		-15°C~+60°C
保存温度範囲	Ts	°C		-20°C~+85°C

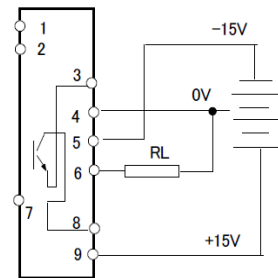
\* 地磁気+残留磁気+電気回路オフセットの影響を含む

## CFC-600 外形図 (単位:mm)



## D-SUB Pin Connections

(D-SUB can change to #4-40UNC on request.)



### 端子接続番号

1,2,7にはなにも接続しないでください

\* 3-8 : AL端子 接点容量(24V 10mA)

4 : 0V

5 : -15V

6 : OUTPUT

9 : +15V

8 : collector

3 : emitter

\* フォトトランジスタ出力は正常動作時は閉じています。  
センサに誤作動が発生した時、端子間は オープンになります。

# 磁気コイル型 高精度電流センサ

(0~±1000A)

**特長** フラックスゲート方式採用により高精度な電流計測が可能  
低温度ドリフトのため、温度変化が大きい環境下に最適

**用途** 高精度のAC・DC電流の測定 医療機器 高精度電流遮断器 高安定化直流電源装置 電力制御装置  
EV急速充電装置

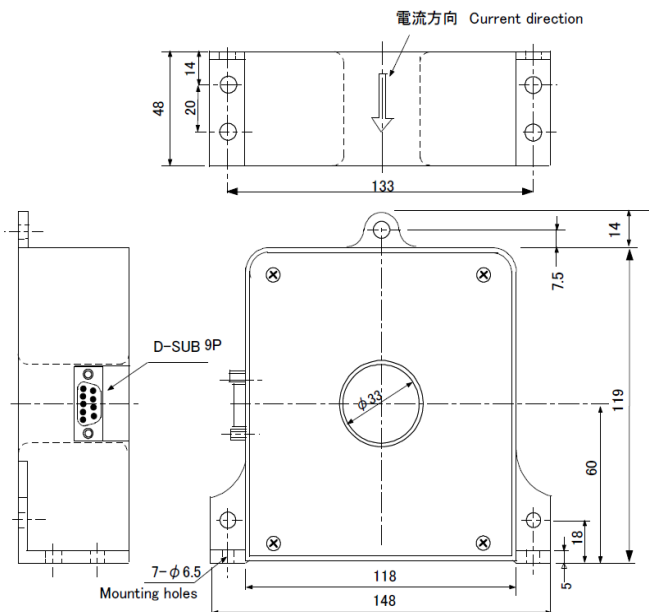
## 主な電気的特性 Main Specifications

Ta=25℃

項目	記号	単位	条件	型式
				CFC-1000
一次定格電流	If	A	DC (Peak AC)	0~±1000A
定格出力電流	Iout	mA	If max	±500mA
負荷抵抗	RL	Ω	推奨値	5Ω
			最小値	0.2Ω
			最大値	$RL \leq 22000 / (If) - 14$
直線性誤差	εL	%		<10ppm
オフセット電流	Iof	μA	*	±5μA
電源電圧	Vcc	V		±15V ±5%
消費電流	Ic	mA		±150mA + Iout
動作温度範囲	Ta	℃		-15℃~+60℃
保存温度範囲	Ts	℃		-20℃~+85℃

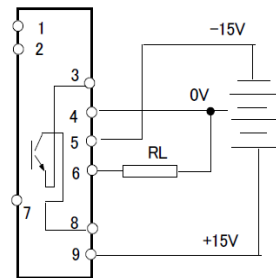
\* 地磁気+残留磁気+電気回路オフセットの影響を含む

## CFC-1000 外形図 (単位:mm)



## D-SUB Pin Connections

(D-SUB can change to #4-40UNC on request.)



### 端子接続番号

1,2,7にはなにも接続しないでください

\* 3-8 : AL端子 接点容量(24V 10mA)

4 : 0V

5 : -15V

6 : OUTPUT

9 : +15V

8 : collector

3 : emitter

\* フォトトランジスタ出力は正常動作時は閉じています。  
センサに誤作動が発生した時、端子間は オープンになります。